

## Ideal für Industrie & Audio!



ADQ-USB 3.0-ISO(-PS)

**NEU: Re-Clocking-Technologie!**

**USB 3.0 bis 5 Gigabit/s**

ADQ-USB 3.0-ISO-W

Echte USB 3.0 SuperSpeed-Übertragung

Bis zu 900 mA für USB 3.0-Gerät bei ext. Versorgung

Isolationsspannung (Daten und Versorgung)\*: 1 kVDC

Blaue Power-LEDs auf Host- und Device-Seite

Ext. Versorgung wahlweise 5VDC oder 10..36VDC (-W)\*\*

## USB 3.0 SuperSpeed-Isolator

### USB 3.0 SuperSpeed-Isolator für Messtechnik, Industrie, Automotive und Audiotechnik

#### Features

- Neueste Isolator-Technologie unterstützt SuperSpeed USB 3.0 Geräte bis 5 Gbit/s
- Re-Clocking-Technologie für alle Geschwindigkeiten
- Abwärtskompatibel mit USB 2.0/1.1/1.0
- Isolationsspannung (Daten und Versorgung)\*: bis 1 kVDC dauerhaft!
- ESD-Schutz bis  $\pm 15$  kV nach IEC 61000-4-2
- Maximal-Strom für USB 3.0-Geräte:
  - Ohne externe Versorgung: max. 200 mA
  - Mit externer Versorgung: max. 900 mA
- Betriebstemperatur: -20°C..+70°C
- Robustes Aluminium-Gehäuse mit Gummipuffer
- Betriebssystem-Unterstützung: Windows, MAC OS und Linux

#### Anwendungsbeispiele

- Potentialtrennung zwischen Messgeräten und PC
- Wirksame Unterdrückung von Brummschleifen – ideal für Musikstudios und Veranstaltungstechnik
- Schutz vor Spannungsspitzen im Automotive-Bereich, z. B. beim Test von Steuergeräten
- Entkopplung unterschiedlicher Massepotentiale in der industriellen Steuerungstechnik
- Auch als „Power-Injektor“ für USB-Geräte verwendbar, die normalerweise über den USB-Port versorgt werden, dieser aber nicht ausreichend Strom für einen zuverlässigen Betrieb des USB-Geräts bereitstellt\*\*

\*ADQ-USB 3.0-ISO(-PS): 1 kVDC dauerhaft/1,5 kVAC <60Hz (60s),  
ADQ-USB 3.0-ISO-W: 1,6 kVDC (60s).

\*\*ADQ-USB 3.0-ISO-PS: 5V Steckernetzteil im Lieferumfang.  
ADQ-USB 3.0-ISO-W: Externe Versorgung muss gestellt werden.

## Spezifikationen

Element	ADQ-USB 3.0-ISO(-PS)	ADQ-USB 3.0-ISO-W
USB-Standard	USB 3.0 (abwärtskompatibel zu USB 2.0/1.1/1.0)	
Datenrate <sup>1)</sup>	5 Gbit/s (SuperSpeed), 480 Mbit/s (High-Speed), 12 Mbit/s (Full-Speed) oder 1,5 Mbit/s (Low-Speed); automatische Erkennung der Datenrate <sup>1)</sup>	
Re-Clocking-Technologie	✓	✓
Kommunikation	bidirektional (DFP)	
Isolationsspannung	1 kVDC (dauerhaft) / 1,5 kVAC < 60 Hz (60 s) <sup>4)</sup>	1,6 kVAC (60 s) <sup>4)</sup>
ESD-Schutz	±15 kV nach IEC 61000-4-2 Luftentladung, ±12 kV nach IEC 61000-4-2 Kontaktentladung	
Externe Versorgung	U_EXT = 5VDC ±10% <sup>2)</sup> via 7W Steckernetzteil mit integrierter Isolierung und Filterstufe	U_EXT = 10..36VDC <sup>3)</sup> via ext. Speisung mit integrierter Isolierung und Filterstufe, Leistungsaufnahme max. 7 W
Anschluss ext. Versorgung	Niedervoltsteckverbinder mit Bajonett-Verschluss, Kontakt-Durchmesser des Hohlsteckers am Netzteil: Aussen-Ø: 5,5 mm, Innen-Ø: 2,5 mm	2-pol. Phoenix-Klemme (Gegenstecker im Lieferumfang); integrierter Verpolungsschutz
Max. Strom für USB-Gerät (Downstream)	USB 2.0 powered: max. 180 mA, USB 3.0 powered: max. 200 mA, mit ext. Versorgung: 900 mA	mit externer Versorgung: 900 mA (Bus-powered nicht möglich)
Anschlüsse	Host (Upstream): USB 3.0 Typ B Buchse; Device (Downstream): USB 3.0 Typ A Buchse	Host (Upstream): USB 3.0 Typ B Buchse; Device (Downstream): USB 3.0 Typ A Buchse
Power-LED	+5V vom Host / +5V für Device	
Sicherung	ext. DC-Eingang kurzschlussfest dank selbstrückstellender Sicherung	
Schutz ext. DC-Eingang	Verpolung/Kurzschluss	Verpolung/Kurzschluss
Abmessungen / Gewicht	90 mm x 62 mm x 32 mm (L x B x H inkl. Gummipuffer) / 125 g	
Umgebungsbedingungen	Betriebstemperatur: -20°C..+70°C, rel. Luftfeuchtigkeit: max. 95%	
Betriebssystem-Unterstützung	Windows, MAC OS, Linux	
Zertifizierungen	EG-Richtlinie 2004/108/EG, Emission EN 55022, Störfestigkeit EN 50082-2, RoHS	

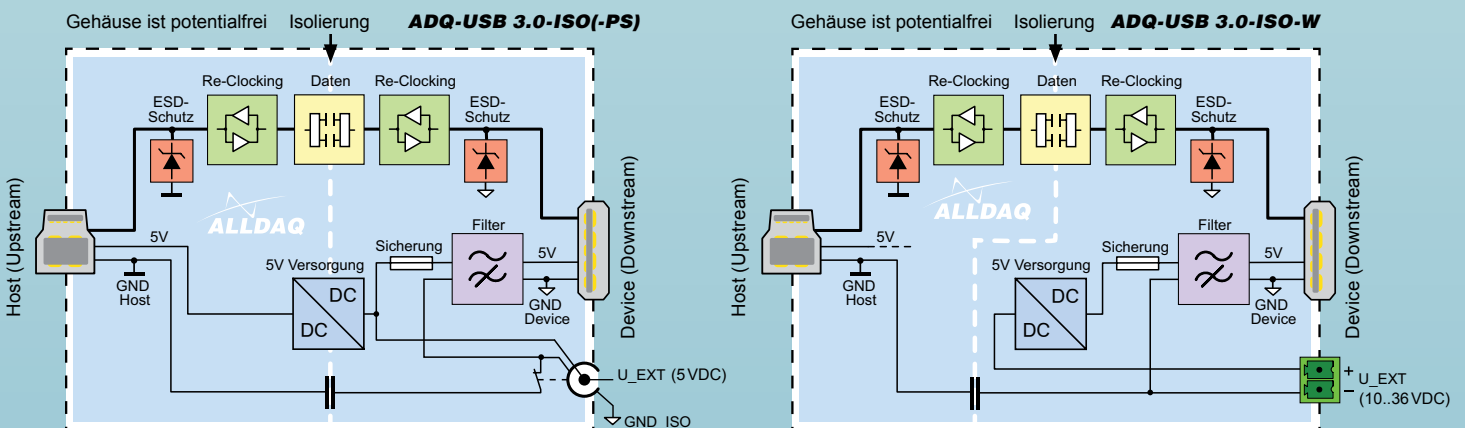
<sup>1)</sup> Bei Anschluss an einen USB 2.0 Host (Upstream), werden geräteseitig (Downstream) keine USB 3.0 Geräte akzeptiert. Die Kaskadierung mehrerer USB-Isolatoren wird nicht unterstützt.

<sup>2)</sup> Externe Versorgung für ADQ-USB 3.0-ISO-PS: Falls Sie mehr als 200 mA Strom für Ihr USB-Gerät benötigen, empfehlen wir das mitgelieferte Steckernetzteil zu verwenden. Dieses medizinisch geprüfte Netzteil, stellt Ihrem USB 3.0 Gerät gemäß USB-Standard bis zu 900 mA zur Verfügung. Die Verwendung dieses Netzteils gewährleistet die Einhaltung der Spezifikation des USB-Isolatoren.

<sup>3)</sup> Externe Versorgung für ADQ-USB 3.0-ISO-W: Zur Versorgung des USB-Geräts benötigen Sie eine externe Spannungsquelle im Bereich 10..36VDC, die min. 7W zur Verfügung stellt.

<sup>4)</sup> Isolationsspannung gilt für Datenleitungen und Spannungsversorgung.

## Blockschaltbild

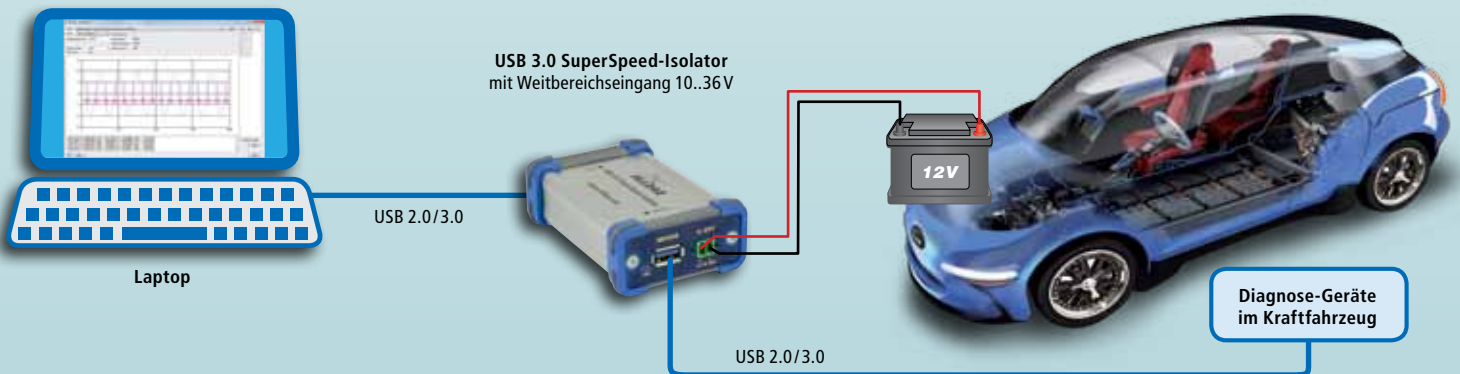


## Anwendungsbeispiele

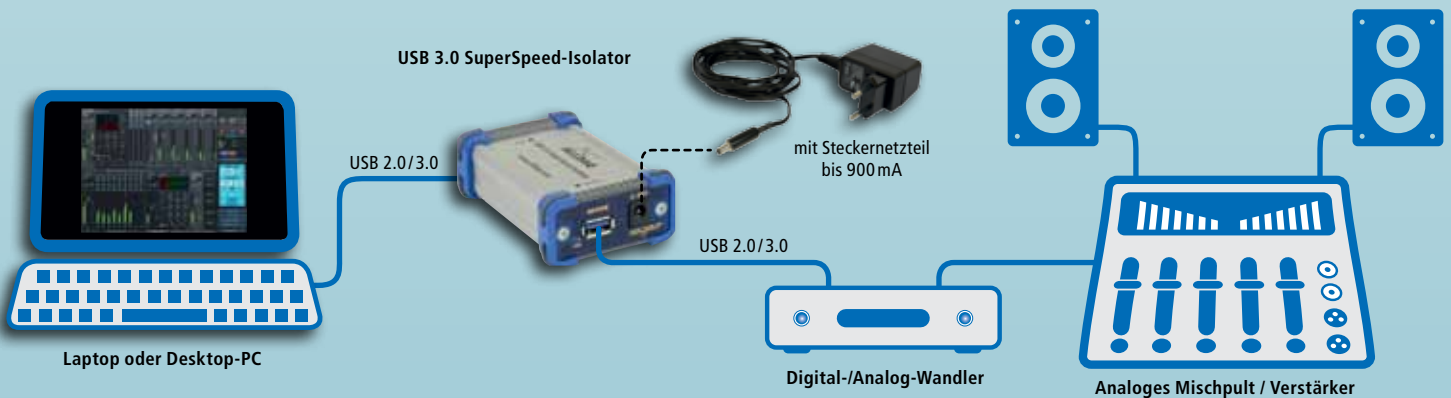
### Störungsfrei messen im Labor



### Störungsfrei messen im Kraftfahrzeug



### Musikgenuss ohne Brummschleife



## Lieferumfang

### ADQ-USB 3.0-ISO(-PS)



Gedruckte Kurzanleitung



USB 3.0 SuperSpeed Isolator mit 5 VDC-Eingang für ext. Versorgung

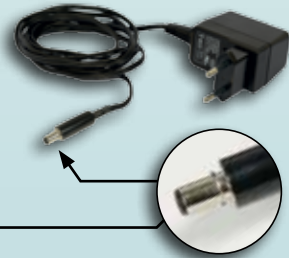


1,5 m USB 3.0-Kabel (doppelt geschirmt)

### Empfohlenes Zubehör ...

(im Lieferumfang von Artikel ADQ-USB 3.0-ISO-PS enthalten)

Steckernetzteil (Art.-Nr.: 141119) mit 1,8 m Kabel und verriegelbarem Hohlstecker (Bajonett-Verschluss) für eine sichere Spannungsversorgung.



### ADQ-USB 3.0-ISO-W



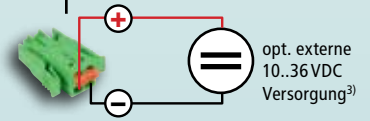
Gedruckte Kurzanleitung



USB 3.0 SuperSpeed Isolator mit 10..36VDC Weitbereichseingang für ext. Versorgung



1,5 m USB 3.0-Kabel (doppelt geschirmt)



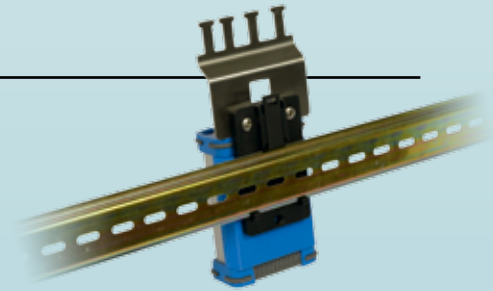
2-pol. Gegenstecker mit Verriegelung im Lieferumfang (Würth Teile-Nr. 691 304 130 002, Serie 3041 - 3.50 mm, 2-polig)

## Montagekit für ADQ-USB-ISO-Serie

Der Montagekit dient der schnellen und sicheren Befestigung der ALLDAQ USB-Isolatoren auf DIN-Hutschiene. Bei Bedarf können Sie die Halterung mit einer Edelstahlplatte montieren um mittels Kabelbinder die Kabel zu fixieren.



ADQ-USB-ISO-HUT (Art.-Nr. 143417)



Hutschiene nicht im Lieferumfang.

## Bestellinfos

	Art. Nr.	Beschreibung
ALLDAQ ADQ-USB 3.0-ISO-PS	143382	USB 3.0 Super-Speed-Isolator bis 5 Gbit/s, ext. 5 VDC-Eingang, inkl. passendem 5V-Steckernetzteil (ALLDAQ zbh. PA-5V1,4A-BJ), 1,5 m USB 3.0-Kabel doppelt geschirmt (USB 3.0-A Stecker auf USB 3.0-B Stecker), Kurzanleitung
ALLDAQ ADQ-USB 3.0-ISO	141116	USB 3.0 Super-Speed-Isolator bis 5 Gbit/s, ext. 5 VDC-Eingang, inkl. 1,5 m USB 3.0-Kabel doppelt geschirmt (USB 3.0-A Stecker auf USB 3.0-B Stecker), Kurzanleitung
ALLDAQ ADQ-USB 3.0-ISO-W	141117	USB 3.0 Super-Speed-Isolator bis 5 Gbit/s, ext. 10..36VDC-Eingang, inkl. 1,5 m USB 3.0-Kabel doppelt geschirmt (USB 3.0-A Stecker auf USB 3.0-B Stecker), Kurzanleitung
<b>Empfohlenes Steckernetzteil für ADQ-USB 3.0-ISO (im Lieferumfang von 143382)</b>		
ALLDAQ zbh. PA-5V1,4A-BJ	141119	Steckernetzteil mit medizinischer Zulassung gemäß IEC60601-1, ES60601-1, Schutzklasse II, primär: 100-240 VAC 50/60 Hz, sekundär: 5 VDC/1,4 A, 5,5 mm Niedervolt-Steckverbinder mit Bajonett-Verschluss, ca. 1,8 m Kabel, EU-Primär-Adapter
<b>Zubehör für ADQ-USB-ISO-Serie (optional)</b>		
ALLDAQ zbh. ADQ-USB-ISO-HUT	143417	Montagekit für ADQ-USB-ISO-Serie auf DIN-Hutschiene, bestehend aus Kunststoffwanne (blau), Tragschiennenadapter (TS35) 45 mm breit, stabile Zugentlastung aus Edelstahl

**Sicherheitshinweis:** Die USB-Isolatoren der ADQ-USB-ISO-Serie sind nicht für medizintechnische Anwendungen freigegeben.

Benötigen Sie ein individuelles Angebot? Kontaktieren Sie unseren Vertrieb unter: 089-894 222 474 oder per E-Mail: sales@alldaq.com.

© 2018 by ALLDAQ a division of ALLNET GmbH Computersysteme. Irrtum und Änderungen vorbehalten.